

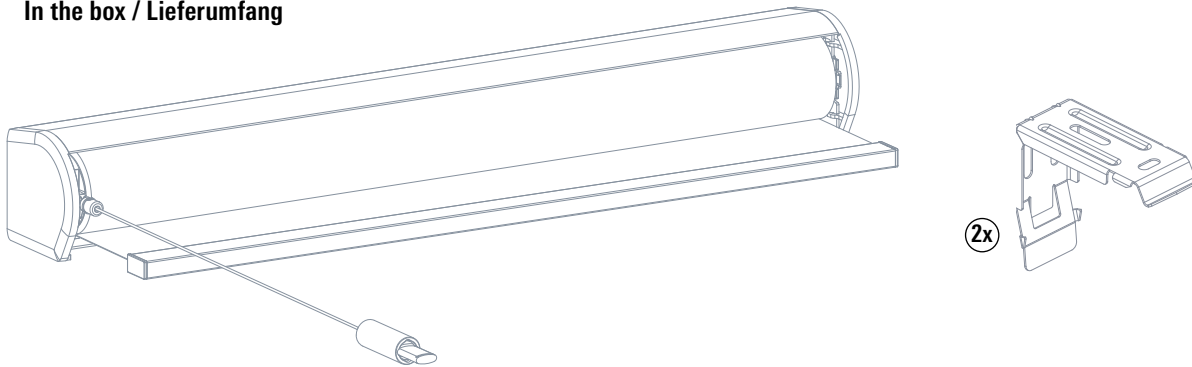


## Cassette / Kassette

Read the instructions carefully before installing and using the product.  
The installation can also be carried out by non-professionals. For indoor use only.

Bitte lies dir diese Anleitung sorgfältig durch, bevor du mit der Montage beginnst und das Produkt verwendest. Die Installation ist auch von Laien durchführbar. Nur für Innenräume.

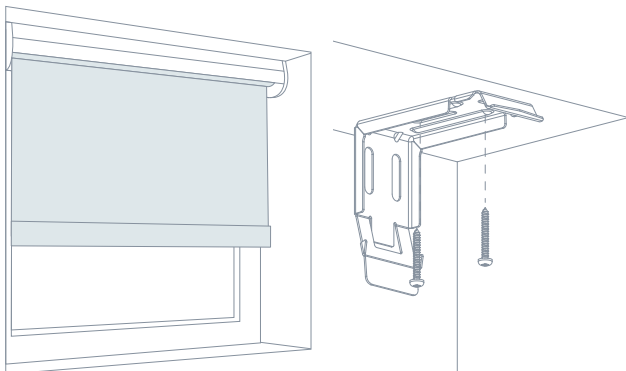
### In the box / Lieferumfang



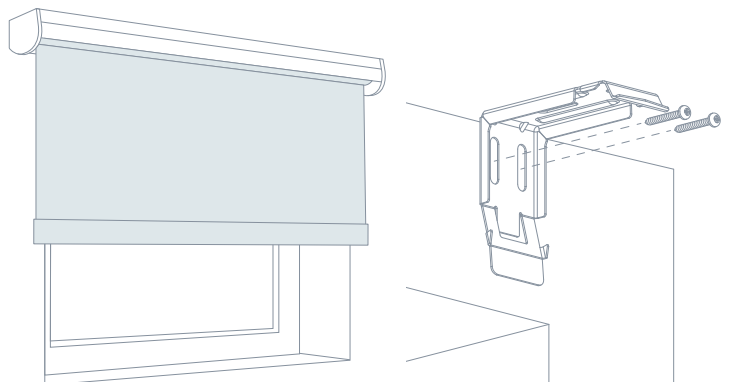
## Mount Cassette / Installation Kassette

1

### Inside mount / in der Fensteröffnung



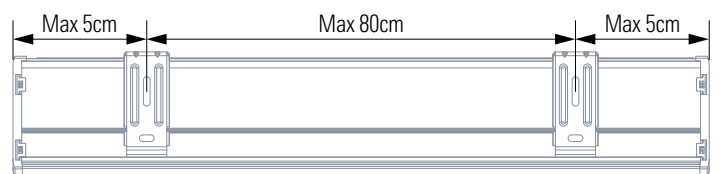
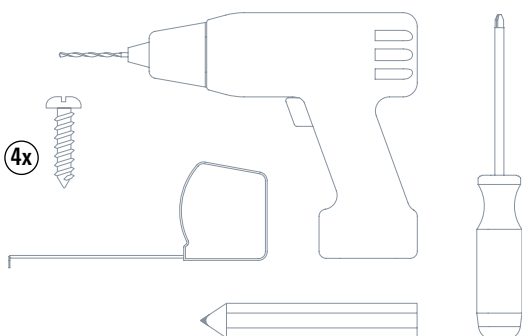
### Outside mount / vor dem Fenster

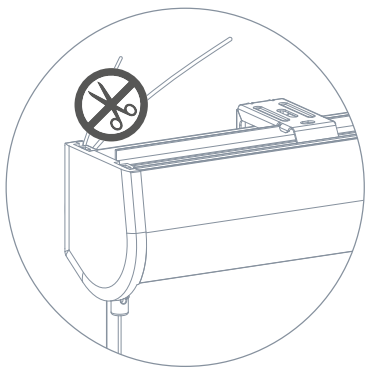
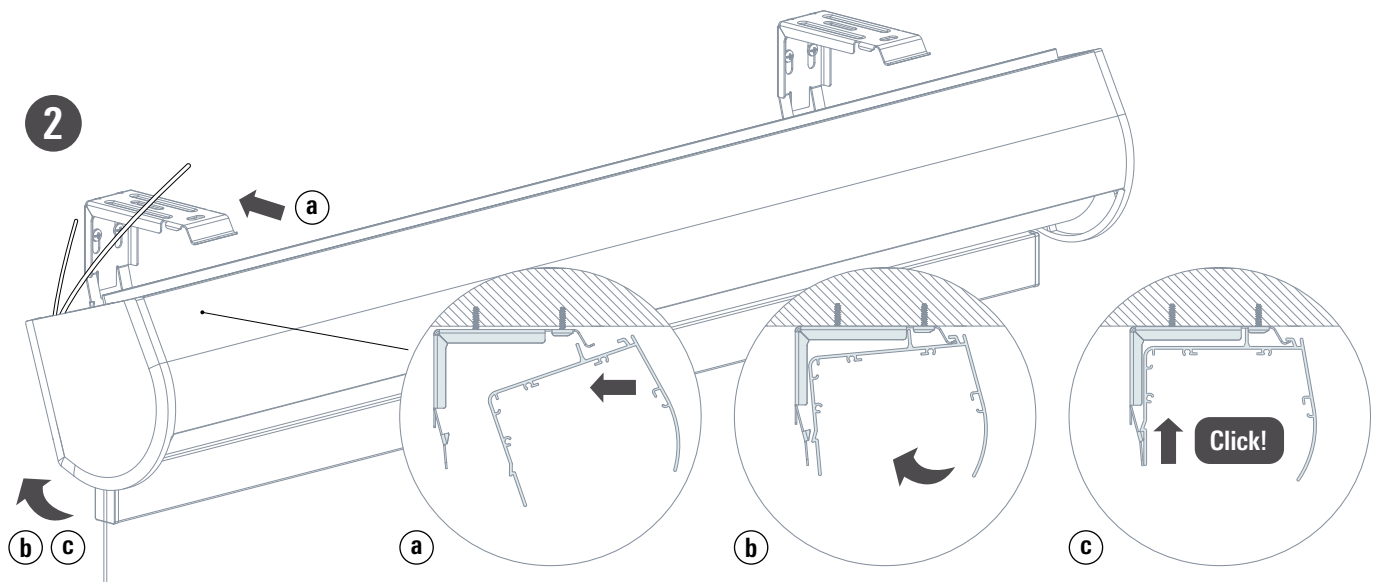


Mount the cassette using suitable fastening material

Montiere die Kassette mit Hilfe geeigneten Befestigungsmaterials

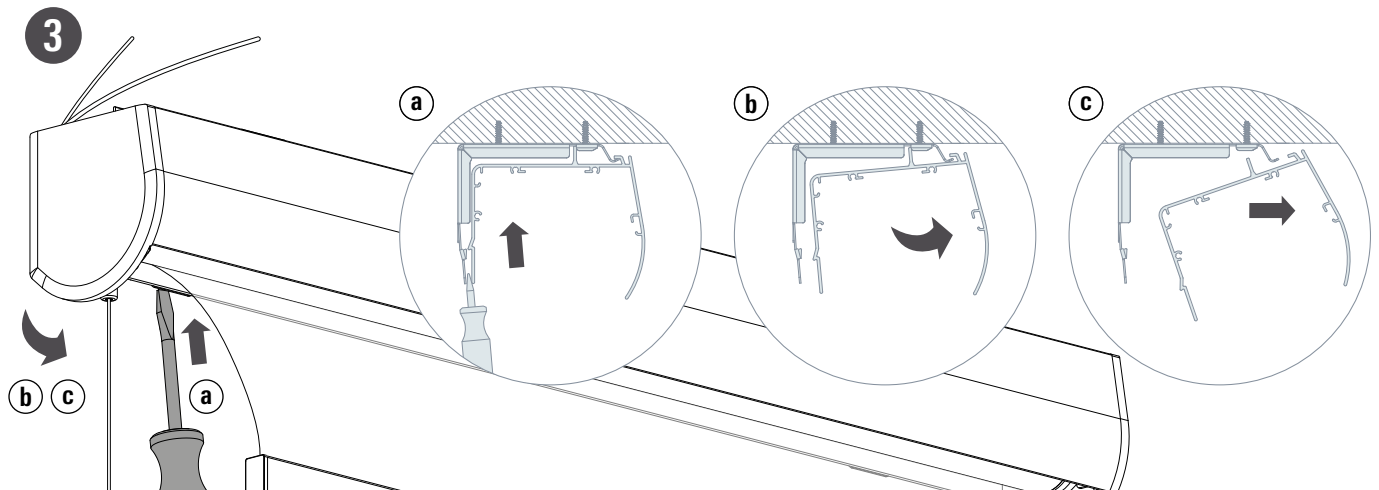
### Tools / Werkzeug





**Do not shorten, bend or jam antennas**  
**Antennen nicht kürzen, knicken oder verklemmen**

## Removal / Entfernung



### **Warning**

- Young children can strangle themselves with the loop of pull cords, chains and tapes, and cords that operate window coverings.
- To avoid strangulation and entanglement, keep cords out of reach of young children.
- Cords may ensnare a child's neck.
- Move beds, cots and furniture away from window covering cords.
- Do not tie cords together.
- Make sure cords do not twist together and form a loop.

### **Achtung**

- Kleine Kinder können durch Schlingen in Zugschnüren, Ketten, Gurten und innen befindlichen Schnüren zum Betätigen des Produktes stranguliert werden.
- Schnüre sind aus der Reichweite von Kindern zu halten, um Strangulierung und Verwicklung zu vermeiden.
- Der Hals eines Kindes kann in Schnüre verwickelt werden.
- Betten, Kinderbetten und Möbel sind entfernt von Schnüren für Fensterabdeckungen aufzustellen.
- Schnüre dürfen nicht miteinander verknüpft werden.
- Es ist sicherzustellen, dass sich Schnüre nicht verwickeln und eine Schlinge bilden.

