

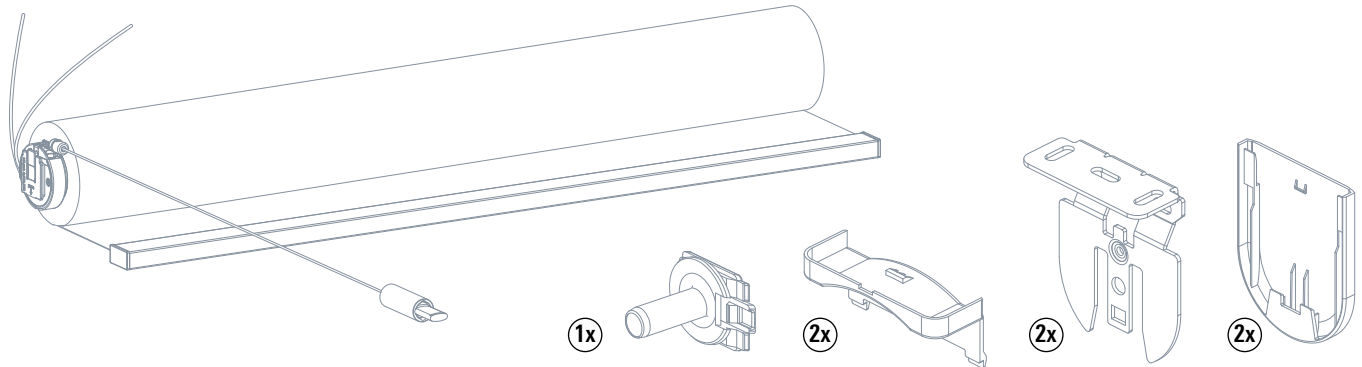


Brackets / Halterungen

Read the instructions carefully before assembling and using the product.
The installation can also be carried out by non-professionals. For indoor use only.

Bitte lies dir diese Anleitung sorgfältig durch, bevor du mit der Montage beginnst und das Produkt verwendest. Die Installation ist auch von Laien durchführbar. Nur für Innenräume.

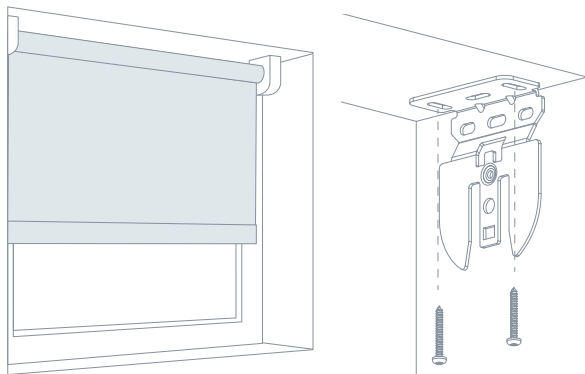
In the box / Lieferumfang



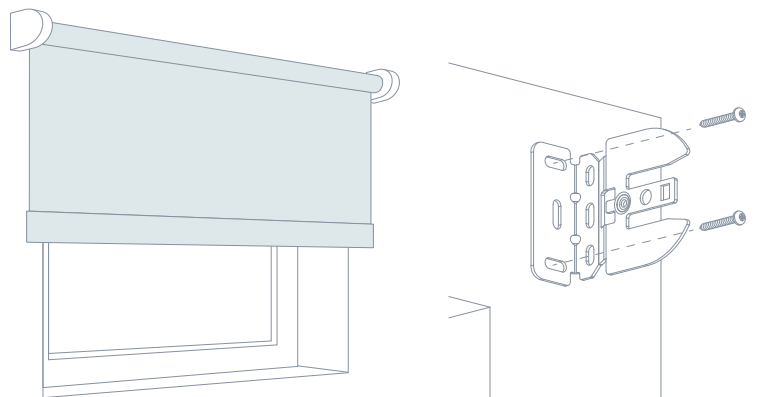
Mount brackets / Installation Halterungen

1

Inside mount / in der Fensteröffnung



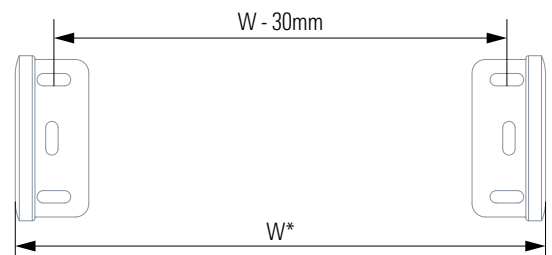
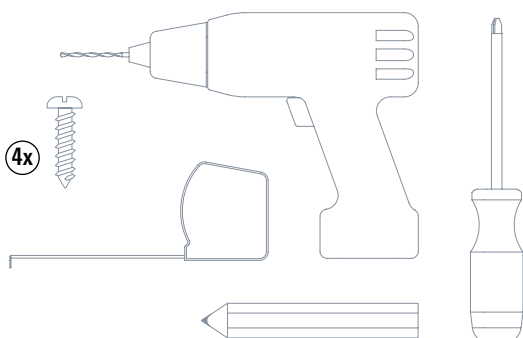
Outside mount / vor dem Fenster



Mount the bracket using suitable fastening material

Montiere die Halterung mit Hilfe geeigneten Befestigungsmaterials

Tools / Werkzeug



*W 'Inside mount' = ordered Width -10mm

W 'Outside mount' = ordered Width

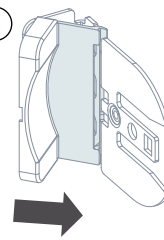
W 'in der Fensteröffnung' = bestellte Breite -10mm

W "vor dem Fenster" = bestellte Breite

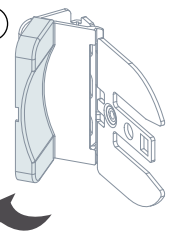
2



a



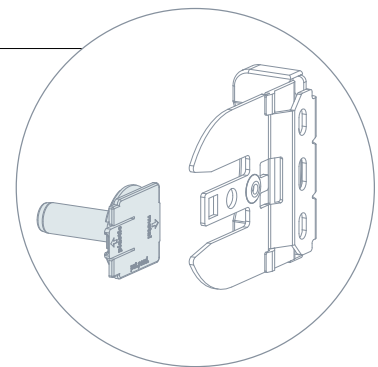
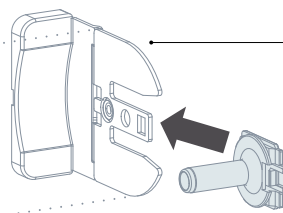
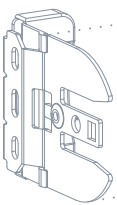
b



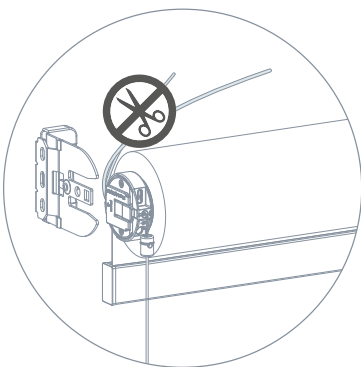
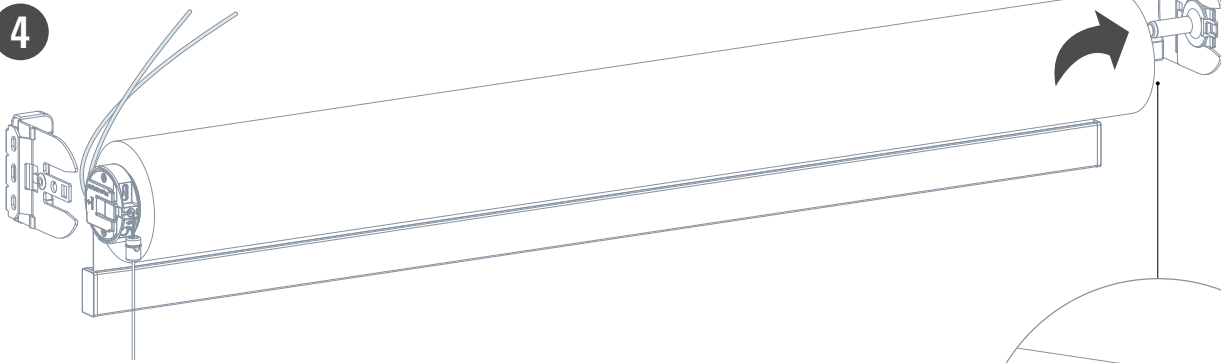
Snap on covers

Schraubabdeckung anbringen

3



4



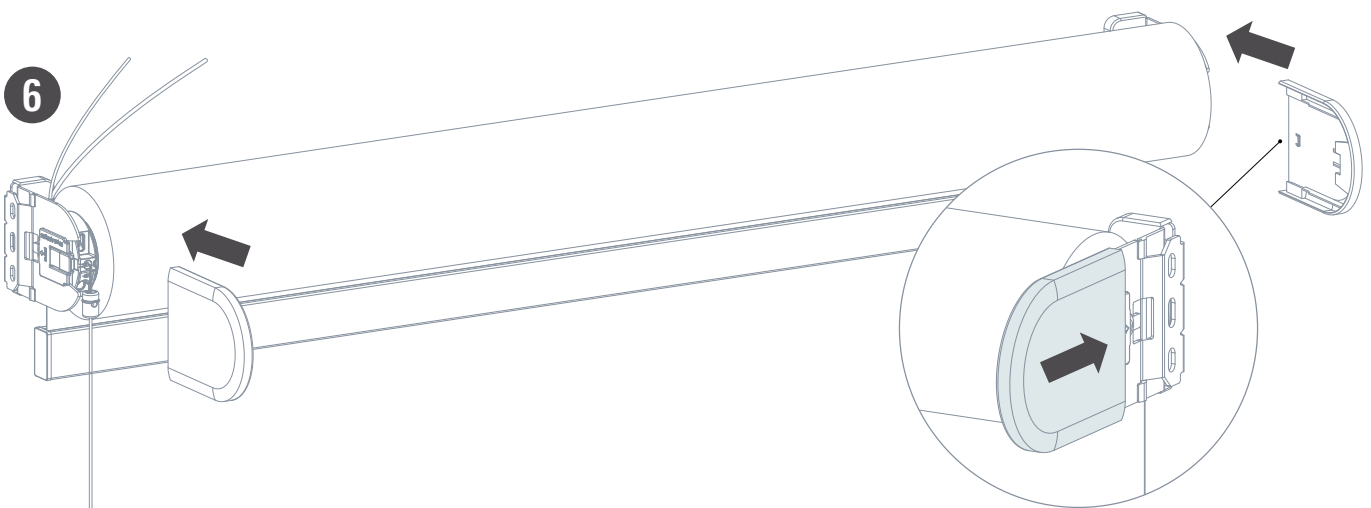
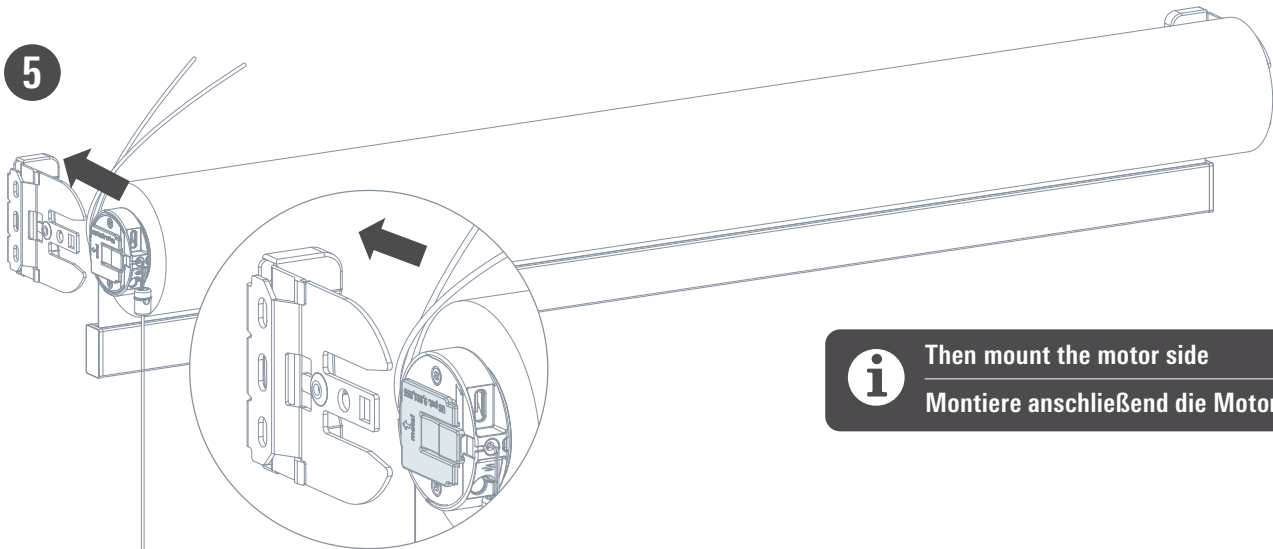
Do not shorten, bend or jam antennas

Antennen nicht kürzen, knicken oder verklemmen



Mount the pin side first, using suitable fastening material

Stiftseite zuerst montieren, geeignetes Befestigungsmaterial verwenden



Warning

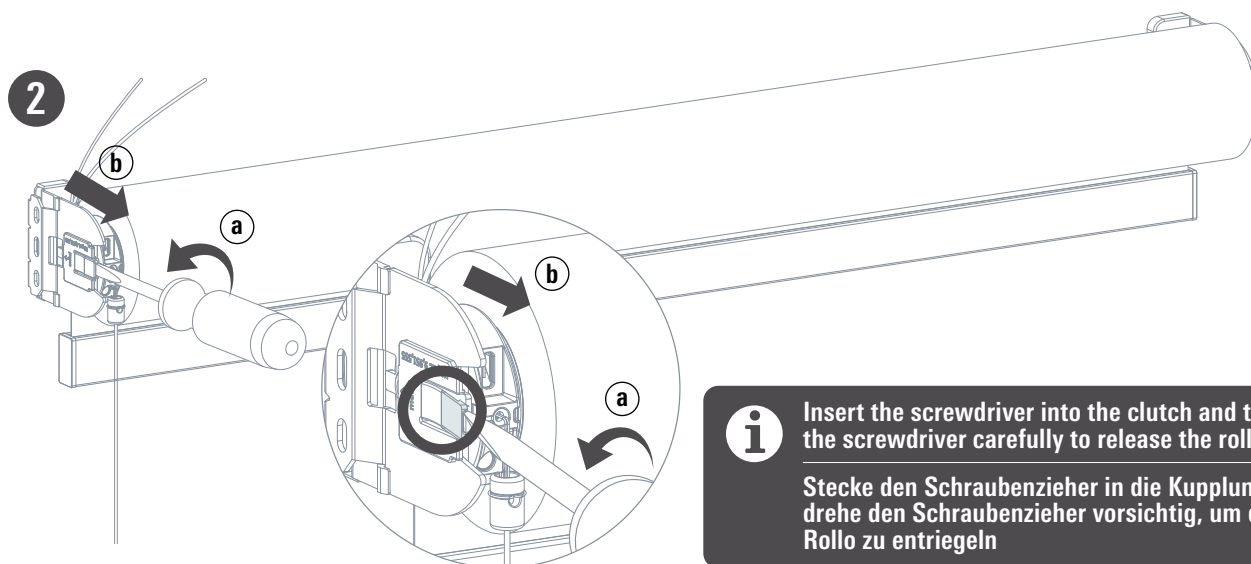
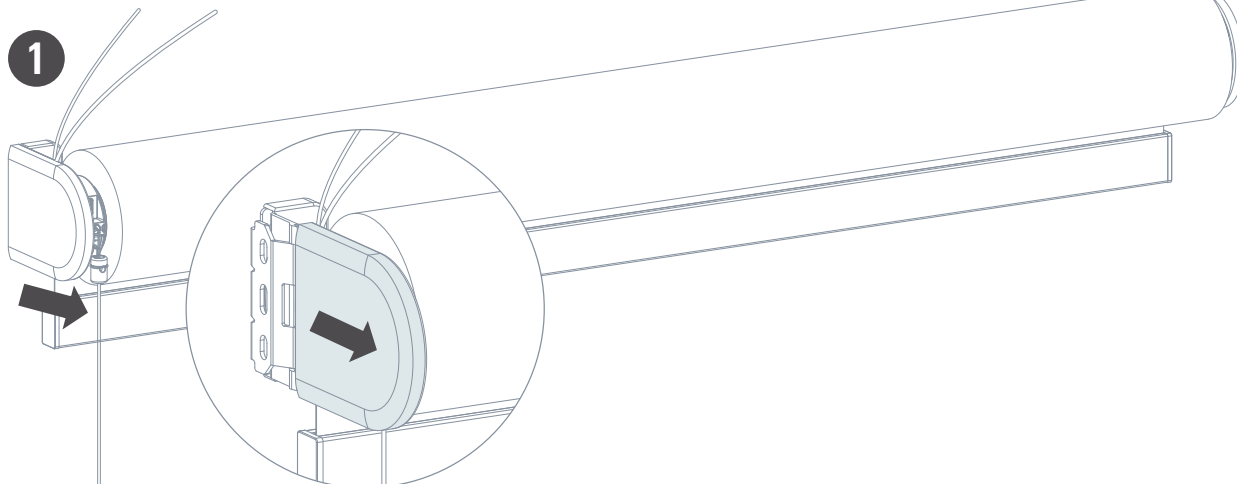
- Young children can strangle themselves with the loop of pull cords, chains and tapes, and cords that operate window coverings.
- To avoid strangulation and entanglement, keep cords out of reach of young children.
- Cords may ensnare a child's neck.
- Move beds, cots and furniture away from window covering cords.
- Do not tie cords together.
- Make sure cords do not twist together and form a loop.

Achtung

- Kleine Kinder können durch Schlingen in Zugschnüren, Ketten, Gurten und innen befindlichen Schnüren zum Betätigen des Produktes stranguliert werden.
- Schnüre sind aus der Reichweite von Kindern zu halten, um Strangulierung und Verwicklung zu vermeiden.
- Der Hals eines Kindes kann in Schnüre verwickelt werden.
- Betten, Kinderbetten und Möbel sind entfernt von Schnüren für Fensterabdeckungen aufzustellen.
- Schnüre dürfen nicht miteinander verknüpft werden.
- Es ist sicherzustellen, dass sich Schnüre nicht verwickeln und eine Schlinge bilden.



Removal / Entfernung



Insert the screwdriver into the clutch and twist the screwdriver carefully to release the roller blind

Stecke den Schraubenzieher in die Kupplung und drehe den Schraubenzieher vorsichtig, um das Rollo zu entriegeln